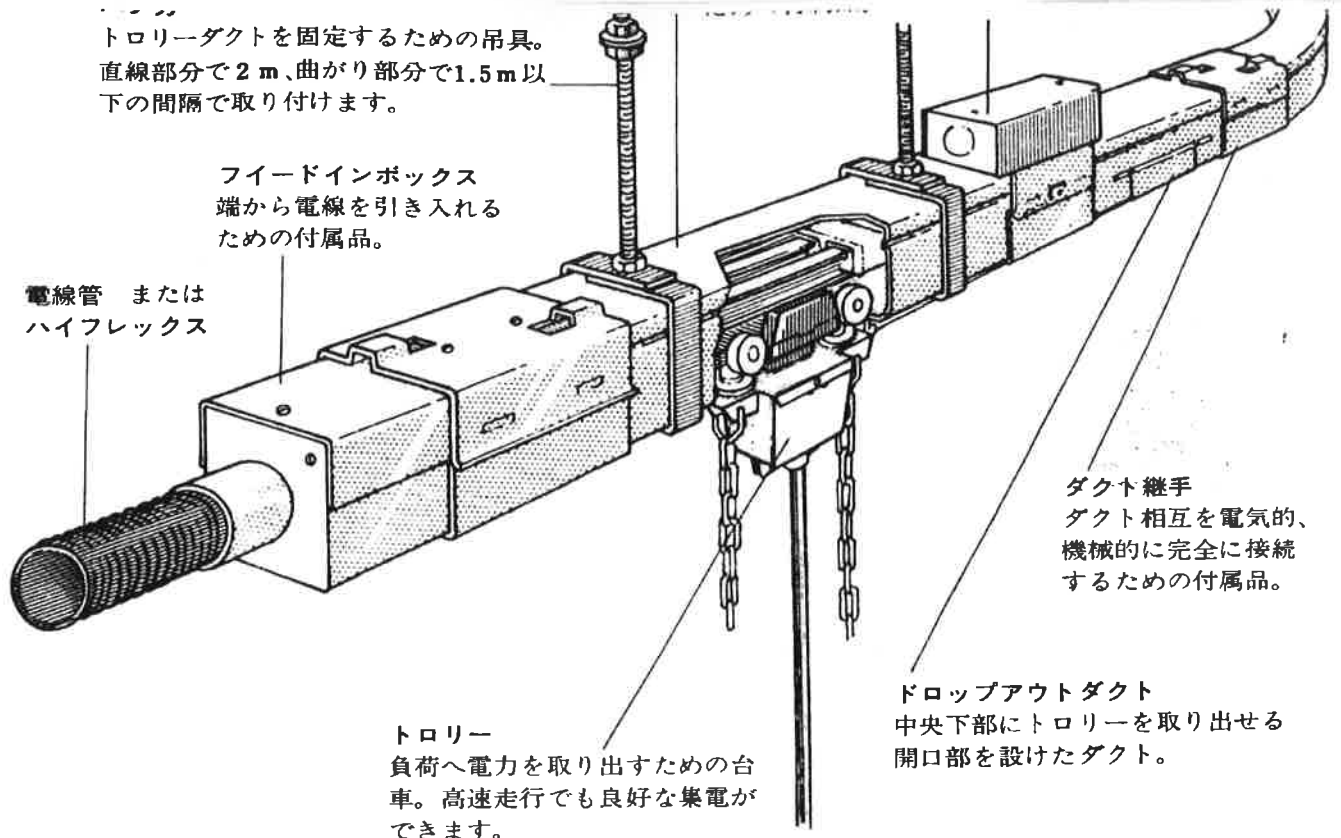


トロリーダクトを固定するための吊具。
直線部分で2m、曲がり部分で1.5m以下
の間隔で取り付けます。

フィードインボックス
端から電線を引き入れる
ための付属品。

電線管 または
ハイフレックス



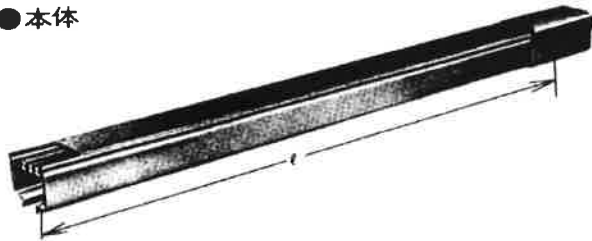
ダクト継手
ダクト相互を電氣的、
機械的に完全に接続
するための付属品。

ドロップアウトダクト
中央下部にトロリーを取り出せる
開口部を設けたダクト。

トロリー
負荷へ電力を取り出すための台
車。高速走行でも良好な集電が
できます。

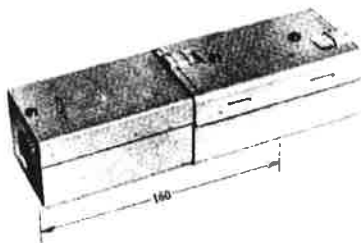
縫製用トロリーダクトの構成部品

● 本体



品番	定格	ℓ
DH6123	2 P30A	3,000
DH6122	"	2,000
DH6121	"	1,000
DH6133	3 P30A	3,000
DH6132	"	2,000
DH6131	"	1,000

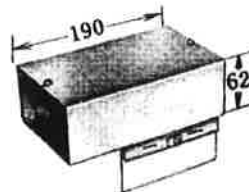
● フィードインボックス



接続板・電線接続端子付
ノックアウト穴径 26.1φ・32.5φ

品番	定格
DH6162	2 P30A
DH6172	3 P30A

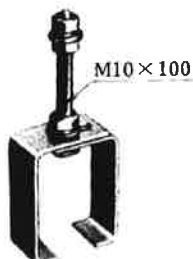
● センターフィードインボックス



接続板・電線接続端子付
ノックアウト穴径 26.1φ・32.5φ

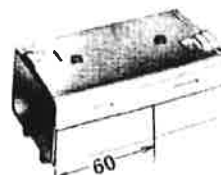
品番	定格
DH6163	2 P30A
DH6173	3 P30A

● ハンガー



2 P・3 P 共通
DH6111

● エンド



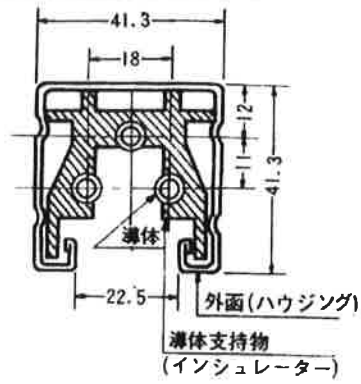
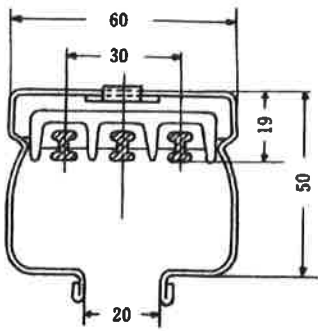
2 P・3 P 共通
DH6112



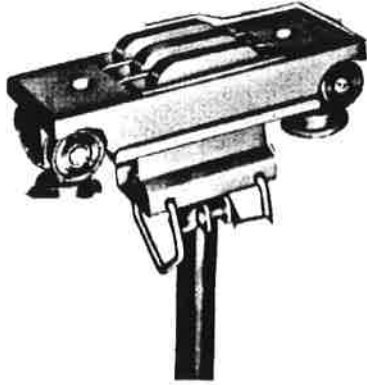
DH6175
3P20Aシュータイプトロリー



株式会社 **エヌシーイー**



●トロリー

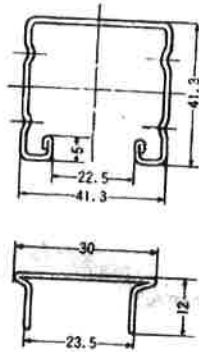


●開閉器付プラグ



ダクトを30A分岐回路として用いる場合の分岐器具で、電動工具、ミシンなどの移動性負荷に最適です。

●ラインダクト



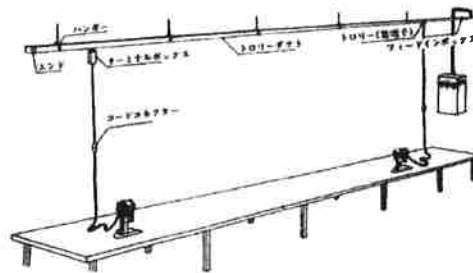
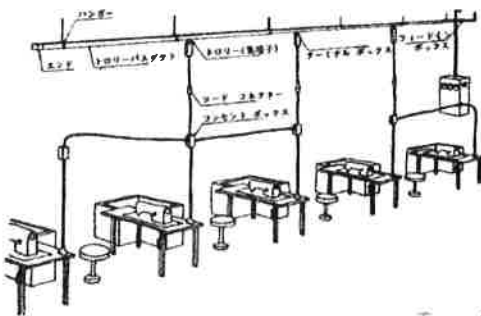
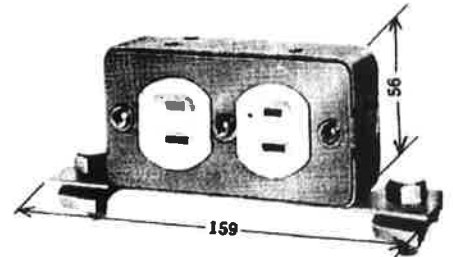
●エンドパイプ付
コンセントボックス



1台のトロリーから3台以下のミシン、アイロンなどに分岐する場合にご使用ください。



●コンセントボックス



株式会社 **エヌシーイー**