

N-Xシリーズ液晶表示タイプ

NW-SX808/N-X808

お客様の要望と最新技術を盛り込み、新しいコンセプトに基づいた未来型検針機。
デジタル信号処理と新開発センサーにより、性能が向上。
数年先を想定し、設備と記録を管理する機能を搭載。

コンベヤー式
ダブルゲート検針機（鉄専用）

NW-SX808



コンベヤー式
シングルゲート検針機（鉄専用）

N-X808



3種の便利機能を搭載

- ベルト交換自己診断機能が、交換時期の目安をメッセージで表示します。
- 設置環境測定機能で設置場所のノイズを測定し、ノイズのレベルに応じて2種類のノイズ対応メッセージで表示します。
- 検出物の測定機能で、鉄球換算した値を表示します。（シングルゲート検針機ではオプションとなります。）

★こちらのシングルゲート検針機では2度（2方向）検針でご使用されることを推奨しております。

CREATION & TECHNOLOGY

NCA

特 徴

1. 検針機の管理が向上しました。

感度切替はあらかじめ登録された管理者3名のみ感度変更が可能で、変更者の履歴が残ります。

2. 検針の履歴が残ります。

本体の操作パネルの液晶画面上に1000件のデータが記憶され、オプションのプログラムソフトを使用しお手持ちのパソコンに履歴を取り込むことが可能です。

3. 検出信号をデジタル処理しています。

センサーからの検出信号をデジタル処理することで、不要信号（ノイズなど）を効率的に排除し、細密に感度設定が可能になりました。

4. 細密な感度設定ができます。

感度設定は、0.8φ・0.9φ・1.0φ・1.1φ・1.2φ・1.5φ・フリーの7つのポジションが標準装備です。

5. 使い易くなりました。

本体操作パネルに大型液晶タッチパネルを採用し感度設定・管理者登録などを簡単に設定することが出来ます。

6. 外部ノイズに強くなりました。

新開発センサーにより、外部ノイズに対して35%アップ（当社比・実測値）しました。

用 途

アパレル・繊維・フェルト・不織布・紙・ゴム製品・スニーカー・その他付属品の検査など。

仕 様

	NW-SX808	N-X808
検出能力	最小0.8mm鉄球	
検出感度設定	7ポジション（詳細設定）※	
通過高さ	100mm	
ベルト幅	550mm	600mm
ベルト速度	28m/分(50Hz/60Hz)	28m/分(60Hz)
		23m/分(50Hz)
コンベヤー長	2540mm	1540mm
ゲート角度	60°(+30°、-30°)	—
警 報	ブザー・ランプ・ベルト停止	ブザー・ベルト停止
電 源 電 圧	AC100V/220V/240V	
消 費 電 力	約250VA	約200VA
総 重 量	約450Kg	約200Kg

※7ポジション:0.8φ・0.9φ・1.0φ・1.1φ・1.2φ・1.5φ・フリー

※海外仕様の場合⇒電圧:220V/ベルト速度:28m/分(50Hz)

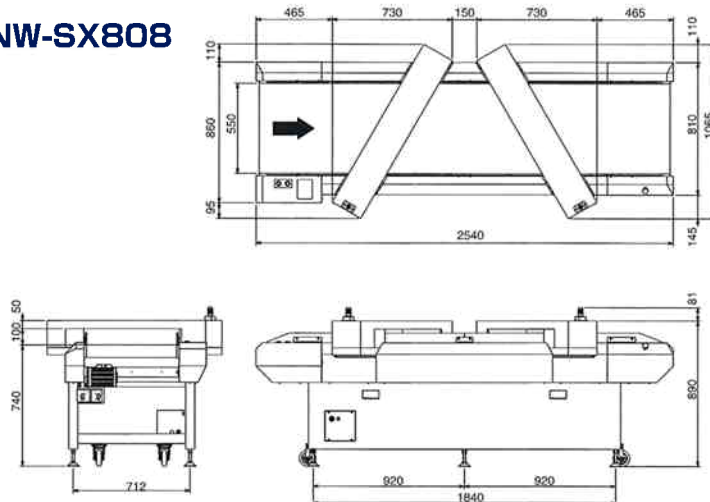
オプション

厚物通過用ベルマウス：ゲートの高さは10cmですが、ゲート手前にベルマウスをつけることにより、10cmを超える少々厚物であっても通すことが可能となります。

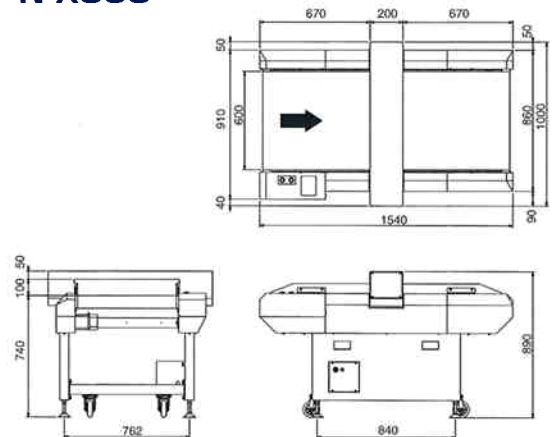
枚数カウンター：通過した商品の枚数をカウントします。

外形寸法図

NW-SX808



N-X808



- その他、ハンディタイプの検針機も取り扱っております。



※予告なくモデル・寸法・仕様等を変更する事がございます。

代理店



N.C.A. CO., LTD.

株式会社 **イヌシーイー**

本社：〒553-0007 大阪市福島区大開2丁目5-11

TEL: (81)-6-6462-1291 FAX: (81)-6-6464-2109

支店/営業所：東京・浜松・北陸・秋田・宮崎

海外事務所：上海・青島・バンコク

[E-Mail:nca@nca-mfg.co.jp] [URL:http://www.nca-mfg.co.jp]